

FILTRACJA SADZY - SMOKI JUNIOR

Rewelacyjny system do filtracji sadzy z dymu wytwarzanego przez piece do pizzy opalane drewnem



Smoki Junior to urządzenie, które eliminuje do 95% cząsteczek sadzy powstających w piecach do pizzy opalanych drewnem, jednocześnie redukując zapachy. Zastosowanie systemu filtracji Smoki Junior zapobiega zabrudzeniu kanałów dymowych oraz znacząco obniża ryzyko pożaru poprzez schłodzenie temperatury dymu.

Metoda filtracji w urządzeniach Smoki Junior oparta jest na najprostszej i najbardziej efektywnej substancji występującej w naturze: wodzie. Specjalnie zaprojektowane dysze oczyszczają dym z zawartej w nim sadzy. Urządzenie zużywa niewielkie ilości wody, dodatkowo system zapewnia cyrkulację wody wewnątrz jednostki, a następnie oczyszcza i usuwa wszystkie opary i cząstki sadzy wytwarzane podczas spalania drewna w piecu. Działanie Smoki Junior nie zakłóca naturalnego ciągu kominowego, ponieważ w urządzeniu nie następuje zwężenie kanału wyciągowego oraz nie ma filtrów, które przesłaniałyby światło kanału.

W przypadku instalacji, gdzie nie ma możliwości odprowadzenia dymu grawitacyjnie, istnieje możliwość wyposażenia Smoki Junior w wentylator wspomagający ciąg naturalny.

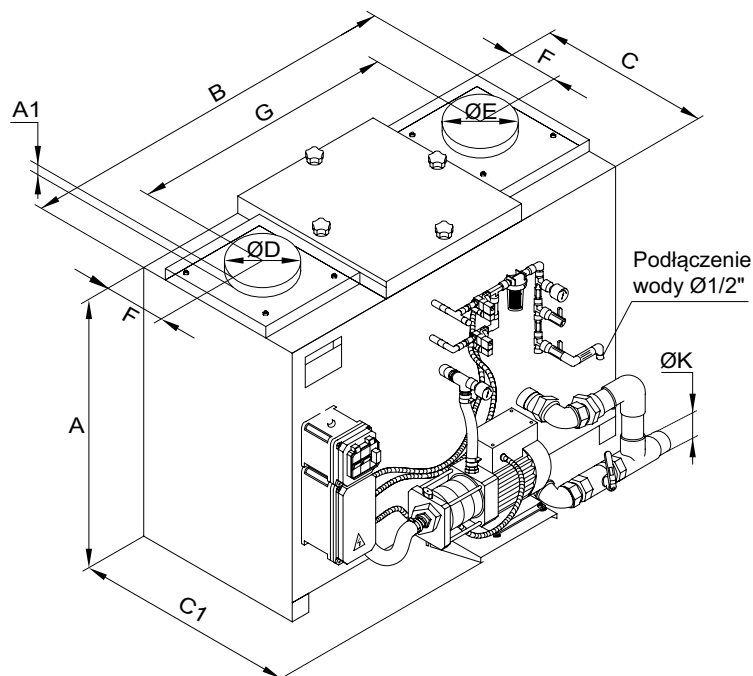
Smoki Junior jest praktycznym rozwiązaniem wszędzie tam, gdzie występują problemy ze zbyt gorącym wywiewem, zapachami oraz w wypadku, gdy należy spełnić wymagania bezpieczeństwa przeciwpożarowego.



Jeven

Dane techniczne Smoki Junior

	A mm	A1 mm	B mm	C mm	C1 mm	ØD/E mm	F mm	G mm	ØK mm	Nap. V	Moc kW	Poj. wodna dm ³	Waga pustego urządzenia kg	Strumień wywiewu m ³ /h	Głośność dB(A)	Zużycie wody dm ³ /h
Junior 200/250	705	50	980	450	640	200/250	225	682	40	230 50Hz	1,16 3,9A	70	76	250/300	63	40
Junior 300	800	50	1123	560	750	300	280	773	50	230 50Hz	1,46 7,1A	106	105	500	69	40



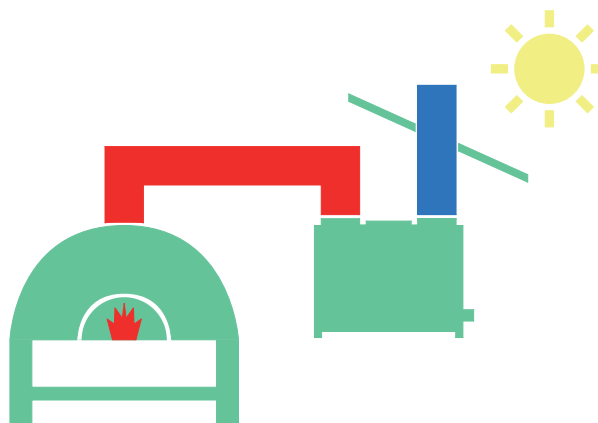
Wytyczne montażowe i eksploatacyjne

System Smoki Junior można zamontować zarówno nad piecem do pizzy, jak i na zewnątrz budynku. Urządzenie może być zawieszane pod stropem lub postawione na dachu.

Do urządzenia należy dodatkowo doprowadzić instalację elektryczną, instalację zimnej wody oraz zapewnić odpływ do kanalizacji.

Ze względu na dużą wilgotność powietrza wywiewanego należy stosować szczelne kanały kominowe ze stali nierdzewnej, które należy montować ze spadkiem w kierunku urządzenia.

Serwis urządzenia polega na rutynowym cotygodniowym opróżnianiu urządzenia z wody oraz płukaniu zbiornika.



Schemat ideowy

Jeven Sp. z o.o.

60-184 POZNAŃ
ul. Złotowska 65
tel. 61 661 02 95
biuro@jeven.pl

Oddział GDAŃSK tel. 661 501 797
Oddział KRAKÓW tel. 795 560 827
Oddział POZNAŃ tel. 662 332 817
Oddział WARSZAWA tel. 661 363 918